



ONTDEK HIER DE ALU SIMPLE DRY

## Algemene informatie

### ALU SIMPLE DRY

Met behulp van droge inertie technologie verwarmt de radiator de lucht in uw kamers via een convectieproces met een zachte en continue warmte.

Product:	Elektrische droge inertie radiator
Voorgemonteerd:	Thermostaat en een 1,2 m geïsoleerde kabel met stekker.
Meegeleverd:	Consoles, schroeven, pluggen, handleiding en afstandsbediening.
Regeling:	Functioneert via geïntegreerde thermostaat met weekprogrammatie en open raam detectie.
Verpakking:	Iedere radiator wordt stevig verpakt in hoogwaardig karton en geplastificeerd. Een etiket beschrijft de radiator karakteristieken: elektrisch vermogen – hoogte – lengte.
Garantie:	10 jaar op de radiator en 2 jaar op de elektrische onderdelen, indien men de installatievoorwaarden respecteert, voldoet aan de garantievoorwaarden van Stelrad en de radiator buiten spatbereik staat.
Lakproces:	Alle radiatoren zijn ontvet, gefosfateerd, gegrondlakt en gepoederlakt.
Kleuren:	Verkeerswit of antracietgrijs
Conformiteit:	EcoDesign 2018 (EU Verordening 2015/1188)
Technische gegevens:	spanning 230V ~50Hz, IPX4, klasse II
Hoogte:	580 mm
Lengtes:	600   840   1.080 mm
Diepte:	90 mm
Afgifte:	1.000   1.500   2.000 W

Hoogte	Lengte	Afgifte	Art. Nr.	Kleur
H580	L600	1.000W	7153B0580010600	Verkeerswit
			7153D0580010600	Antracietgrijs
	L840	1.500W	7153B0580010840	Verkeerswit
			7153D0580010840	Antracietgrijs
	L1080	2.000W	7153B0580011080	Verkeerswit
			7153D0580011080	Antracietgrijs



**ECODESIGN**  
2018 COMPLIANT

**CE**  
2023



## Montage en installatie

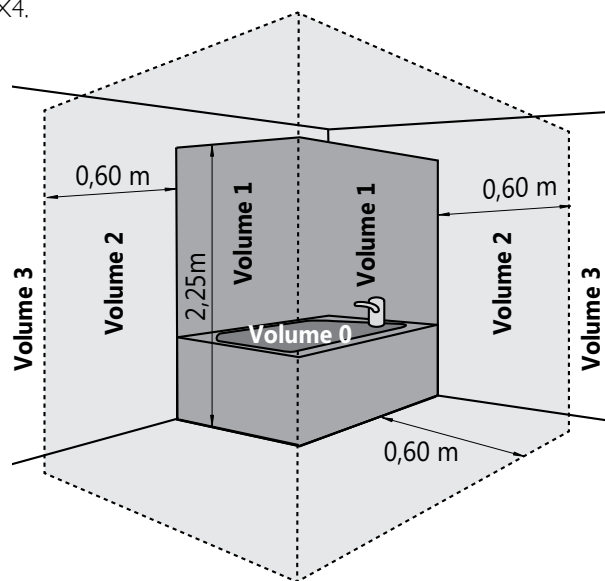
De Alu Simple Dry is een apparaat van klasse II met een beschermingsindex IPX4. Hij kan worden geplaatst in volume 2 of 3 van de badkamer (zie fig.) op voorwaarde dat hij beschermt is tegen waterspatten en dat de positie van de radiator buiten handbereik is van personen die zich in het bad of onder de douche bevinden.

Bij plaatsing in volume 2 dient de radiator bijkomend afgeschermd te worden door middel van een vaste wand.

Installeer de radiator met het controlepaneel bovenaan en de stroomkabel onderaan. Het is verboden om de radiator te installeren met het bedieningspaneel onder of op de zijkant.

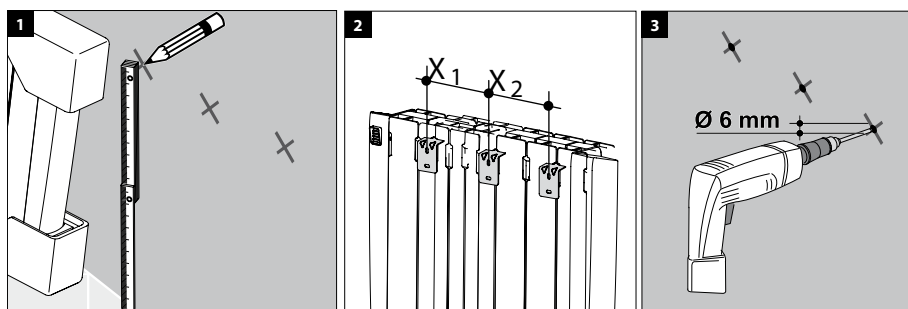
Het apparaat is geïsoleerd volgens klasse II en dus is het verboden om het aan te sluiten op de aarding. Het apparaat moet worden gevoed met 1-fasige stroom van 230V ~50 Hz.

Bij een radiator met stekker mag deze stekker enkel aangesloten worden op een stopcontact in volume 3.

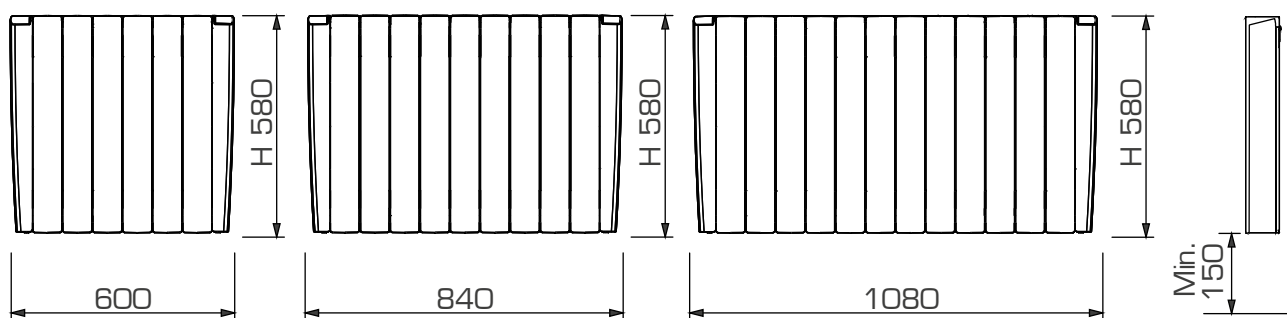
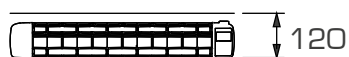


### AANDACHT:

In Frankrijk is de installatie van elektrische radiatoren met stekker verboden.



W	aantal consoles		X1	X2	X3
	boven	onder			
1000	3	1	161	161	/
1500	3	1	322	242	/
2000	4	2	242	322	242



[klik hier](#)



U kan de volledige montagehandleiding vinden op [onze website](#) bij technische gegevens van de Alu Simple Dry of door scannen van de QR-code:



België • Cyprus • Duitsland • Estland • Frankrijk • Griekenland • Groot-Britannië • IJsland • Ierland • Litouwen • Luxemburg  
Nederland • Noorwegen • Oekraïne • Oostenrijk • Polen • Portugal • Slovenië • Spanje • Tsjechië • Tunesië • Witrusland • Zweden

**NEDERLAND**

Caradon Stelrad B.V. | Kathagen 30 | 6361 HG Nuth

[WWW.STELRAD.EU](http://WWW.STELRAD.EU)

 **Stelrad**  
Europe's favourite radiator